



# ÉPAREUSES ORION III



EN SAVOIR +  
[www.lagarde-sas.fr](http://www.lagarde-sas.fr)



Depuis 1947



1360 à 1440 kg



63 CV



5,00 à 5,50 m



Pièces de rechange

## CIRCUIT HYDRAULIQUE NOUVELLE GÉNÉRATION

Ces épareuses **ORION III** reçoivent un circuit hydraulique de nouvelle génération équipé d'un distributeur de marque **Danfoss**.

Il procure au rotor une puissance de 63 CV apportant ainsi une capacité d'absorption et de broyage de matière accrue. Ce circuit hydraulique permet l'utilisation d'un grand nombre d'outils de coupe comme le rotor herbe, le rotor bois et divers lamiers.



*caisse basse,  
patins en Hardox*



Rotor herbe (standard)  
Fauchage et taille  
Lames Y



Rotor hélicoïdal  
Débroussaillage et taille  
Lames Y ou marteaux



Rotor gros bois  
Débroussaillage intensif  
Marteaux libres en rotation

## COMMANDES CS OU EP



La commande **basse pression CS** à actions proportionnelles permet de piloter la machine dans des conditions remarquables de souplesse et de confort. L'utilisation simultanée des différents vérins de la machine permet d'effectuer des manœuvres combinées très précises.

La commande **monolevier électrique proportionnelle EP**, particulièrement ergonomique, vous permettra de travailler très efficacement. Toutes les fonctions sont à actions proportionnelles (flèche, balancier, orientation du groupe, balayage).



Orion III S

Épareuse à bras coudé (800 mm), soit un avancement de 1,73 m entre les axes d'attelage et l'avant du groupe de broyage.

## 12 BONNES RAISONS DE LA CHOISIR

- **Puissance rotor 66 CV**, corps renforcé, valve anti-choc et anti-cavitation
- Entraînement indirect par une **courroie large crantée THP**
- Réservoir **pressurisé de 130 litres**, étanchéité renforcée
- Larges platines d'ancrage de vérin avec finition des **soudures en croix**
- Rouleau palpeur Ø140 ou 160 mm, **embouts démontables**
- Tube rotor **Ø125 mm** avec **protection des roulements par chicanes**
- **Première vidange à 1500 h**, frais de maintenance réduits
- **Refroidisseur de 16 kW**, avec décolmatage, géré par une **sonde PT100**
- **Tuyauterie rigide** et protégée le long des deux bras
- **Sécurité d'effacement hydraulique** lors de rencontre d'un obstacle
- Sustentation du bras et float du groupe pour un **suivi des dénivelés**
- Pare-chocs arrière avec **éclairage LED de série**, déplacements sécurisés



Entraînement indirect de série



Courroie large crantée THP



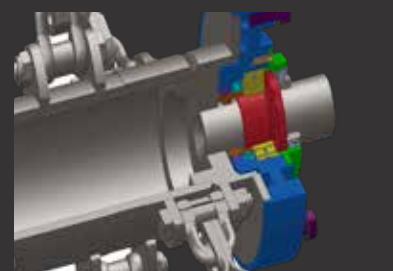
Réservoir pressurisé, distrib. Danfoss



Finitions soudures en croix



Embouts rouleau démontables



Protection par chicanes

## ATTELAGES



Attelage avec 2 haubans  
Pièce d'accrochage à adapter à l'échelle du tracteur

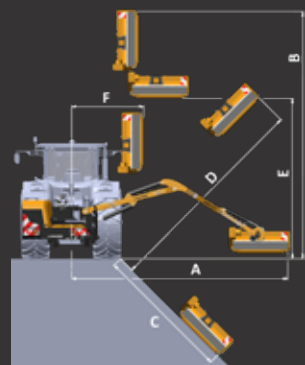


Attelage trois points CUMA  
3 haubans fournis  
Utilisation du 3ème point tracteur (en option)



Châssis de stabilisation  
Adaptation tracteur fournie  
Recommandé à partir de 5,50 m de portée (en option)





		Orion III 50 / Orion III 50 S	Orion III 55 / Orion III 55 S
<b>Dimensions</b>	Portée horizontale A (m)	5,00	5,50
	Portée verticale B (m)	5,70	6,30
	Portée fossé C (m)	3,25	3,60
	Portée talus D (m)	4,70	5,37
	Hauteur sur haie E (m)	3,80	4,20
	Portée flanc de haie F (m)	1,45	1,45
	Type de bras et balayage	Bras droit ou coudé de 800 mm, 120°	
	Sécurité obstacle	Hydraulique sur vérin de balayage	
	Angle de rotation du groupe	230°	230°
	Poids (kg)	1360 / 1390	1410 / 1440
<b>Groupe de broyage</b>	Largeur de coupe (m)	1,20	1,20
	Commande rotor	Electrique	
	Entraînement	1 courroie crantée THP	
	Vitesse rotation rotor (tr/min)	3400	3400
<b>Caractéristiques</b>	Prise de force (tr/min)	540	540
	Pompe moteur	Fonte, à engrenage	
	Pompe mouvement	Fonte, à engrenage	
	Moteur	Fonte, à engrenage	
	Puissance rotor (CV)	63	
	Débit moteur (litres/min)	110	
	Débit mouvement (litres/min)	25	
	Capacité de réservoir (litres)	130	130
	Filtration	10 µ sur le retour et HP	
	Refroidissement	Electrique avec fonction décolmatage, sonde PT100	
<b>Options</b>	Bras coudé 800 mm (Version S)	○	○
	Courroie crantée	●	●
	Lames accrochage rapide	○	○
	Rotor débroussaillage hélicoïdal	○	○
	Rotor gros bois	○	○
	Accrochage automatique du groupe	○	○
	Coupure de sustentation électrique	●	●
	Compteur horaire	●	●
	Support haubans supplémentaire	○	○
	Kit attelage Cuma	○	—
	Châssis d'attelage pour tracteur	○	○
	Accrochage de gueules de loup	○	○
	Kit éclairage	●	●
	Souffleur de débris	○	○

● De série — Non dispo ○ En option



*Une gamme complète adaptée à vos besoins*

LAGARDE - 65 Avenue de Tréville - 64130 Mauléon Licharre  
Tél : +33 5 59 19 20 10 - Fax : + 33 5 59 19 20 11 - [contact@lagarde-sas.fr](mailto:contact@lagarde-sas.fr)

Votre concessionnaire LAGARDE